

都市ガス

(空気より軽い12A/13Aガス用)

業 務 用

# 都市ガス警報器キャッチャー

YF-517C(天井取付型)DC24V

## ロングセラーモデルが より高性能になって新登場



**軽量化**

従来の

約**75%**

当社比

**薄型化**

従来の

約**87%**

当社比

**高齢者向**

ブザー音

ピッ 約4kHz  
ポツ 約0.8kHz

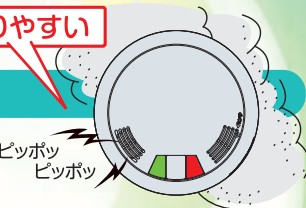
# ガスもれをブザーとランプ点灯でお知らせ、 万一の場合も安心です。



高齢者の方にも聞きとりやすい

## 高齢者向(警報ブザー音)

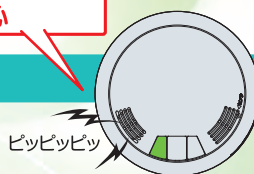
高音、低音を複合させた警報音を採用することで、  
高齢者にも聞きとりやすくなりました。



もしもの時も安心

## 故障診断

故障が発生すると、緑(電源)ランプの速い点滅と警報音でお知らせします。点検/警報停止スイッチを押すと、約36時間警報ブザーを止めることができます。

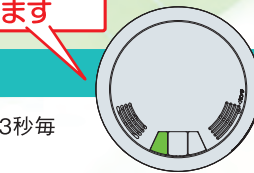


緑(電源)ランプ速い点滅

安心してご利用できます

## 有効期限お知らせ

有効期限が過ぎると、緑(電源)ランプが遅い点滅(3秒毎に2秒点灯)となり、有効期限切れをお知らせします。

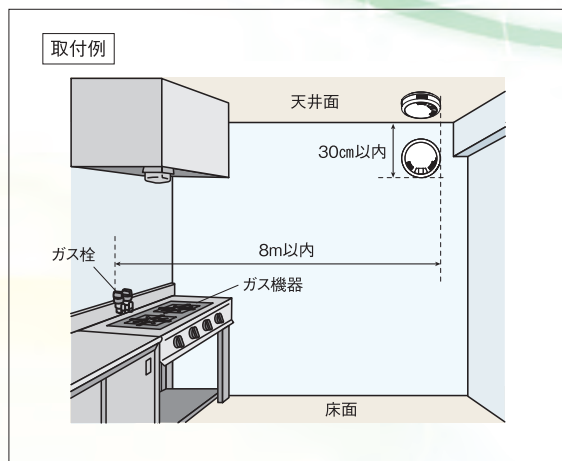


緑(電源)ランプ遅い点滅

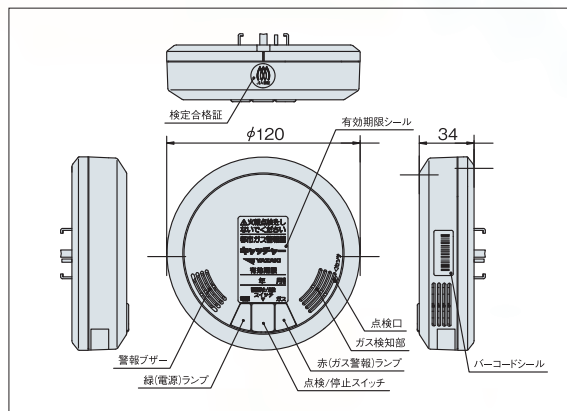
## 自動初期点検

電源投入後、ガスセンサ、各種電気回路故障を監視し、故障の場合は初期の鳴動防止時間終了後に故障音を出力します。

### ■取付位置



### ■外観図



### ■仕様

項目	仕様	
型式名	YF-517C	
対象ガス	都市ガス(空気より軽い12A・13Aガス用)	
検知方式	接触燃焼式	
警報方式	作動条件	爆発下限界濃度の1/4の都市ガスに対し60秒以内にガス警報
	表示・発報方式	赤(ガス警報)ランプ点灯 ブザー音(遅延警報型自動復帰式)70dB/m以上
外部出力信号	有電圧出力 2段階有電圧2線式 (監視時 DC6V、電源OFF時・故障時 0V、ガス警報時 DC12V)	
電源	DC17~40V(AC17~28V)	
消費電力	監視時 約1.5W、警報時 約1.7W	
付属機能	通電初期警報防止タイマー付 自動初期点検機能、故障診断機能、有効期限お知らせ機能	
使用温度範囲	-10℃~+50℃(結露しないこと)	
取付方法	天井回転引掛式(DC24V電源用取付ベース使用)	
寸法・質量	φ120×34mm 約150g	

※仕様は予告なく変更する場合がありますので、予めご了承ください。

取り扱い店

# YAZAKI

## 矢崎総業株式会社

本社：〒106-8333 東京都港区三田1-4-28 三田国際ビル17F

お客様ご相談窓口

環境エネルギー機器本部：〒431-3312 静岡県浜松市天竜区二俣町南鹿嶋23 ☎053(925)4511  
ガス機器事業部  
東北営業部 ☎022(284)9114 九州営業部 ☎092(411)4834  
関東営業部 ☎03(3298)3110 矢崎総業北海道販売(株) ☎011(852)2914  
中部営業部 ☎052(833)8414 矢崎総業四国販売(株) ☎087(833)3335  
関西中国営業部 ☎06(6458)8185 ※電話はすべてダイヤルインです。

※ 機器に異常がある場合は、ご自分で修理ならずにLPガス販売店、または最寄りの弊社支店にご相談ください。  
※ 所在地、電話番号などについては変更になることがありますのでご了承ください。  
※ 仕様は改良のため予告なく変更することがあります。

GA025TF00110805000

**R100**  
古紙パルプ配合率100%再生紙を使用

**VEGETABLE OIL INK**