

☰ マイリストに登録する ▶


品番

SH13936K

2019年05月21日 発売

品名

ガス当番 都市ガス(天然ガス)用ヘッド(AC100V引掛式・有電圧出力型)(テストガス別)

 <p>拡大する</p>	📖 カタログ	🖼️ 画像一覧	📐 CAD	📄 取扱説明書
	📄 施工説明書	📄 商品仕様書	📄 商品仕様図	📄 商品図面
	🗨️ 図・マーク	📊 配光データ	📄 小冊PDF	📄 小冊JPG
	📄 試験成績表	🔧 部品展開図	🌐 適用部材	

備考 本画像は検索頂いた品番と他の構成品番との組み合わせ例です。詳細は別途お問合せ願います。

希望小売価格

8,200円 (税抜) ※ 価格は予告なく変更する場合があります。あらかじめ、ご了承ください。

発売日・終了日

発売日:2019年05月21日

施工説明書

SH5900・SH5901

- 正しい施工をしていただくため、必ずお読みください。
- 施工するには、電気工事士の資格が必要です。
- 施工後、必ず施工主に商品説明をしていただき、施工説明書をお渡しくください。
- 万一、施工説明書にしたがわず施工された場合の事故や故障などについては責任を負い兼ねることがあります。

付属品

- 施工説明書(本紙).....1枚
- 取付用木ネジ(3.5×30).....2本(本体裏面に付属)

安全上のご注意

■必ずお守りください

警告



信号出力端子にAC100V用電源線を接続しない。感電や故障の原因となります。



必ず電源(AC100V)を切った状態で施工する。活線工事は感電や故障の原因となります。

AC100V用電源線は確実に接続する。接続が不十分な場合、発熱するおそれがあり、火災や焼損の原因となります。

取り付け・取りはずし時などは足場を確保する。高所作業になり、転倒・落下のおそれがあります。安全に作業できるようにご注意ください。

注意



商品本体の取り付けは確実に行う。商品が落下し、ケガや他の物品を破損する原因となります。不備のないようしっかりと取り付けてください。

施工上のご注意

- この商品は「屋内専用」です。屋外・屋側には設置しないでください。
 - 接続する警報器については、その商品に付属の説明書をよくお読みください。
 - 配線の電線接続部はハンダ付処理か圧着スリーブで行ってください。
- (電線をよじっただけでは、長期使用中に電線表面が酸化し、接触不良をおこし誤報の原因となります。端子接続する配線についてはハンダ付処理をしないでください。)
- 100V電源端子を使用しての送り接続はしないでください。
 - 商品の分解・改造は絶対にしないでください。故障の原因となります。



取付例

天井面または天井面から30cm以内の壁面で、コンクリートの真上を避け8m以内の位置に取り付けてください。天井面が60cm以上のたれ壁などにより区画されている場合は、たれ壁などのガス器具側に取り付けてください。



取付寸法



※ボックスに取り付ける場合は、下記のボックスに適合します。

適合ボックス

- JIS アウトレットボックス
- JIS コンクリートボックス

適合ボックスカバー

- JIS 丸孔カバー
- (丸孔カバーに取り付ける場合は、別途市販のM4ネジをご使用ください。)

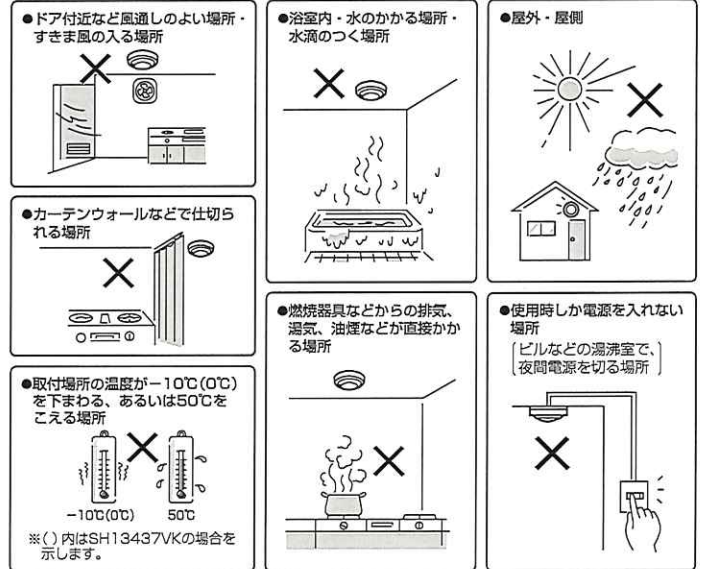
ベースと警報器の取付方向

●ベースを取り付けると、警報器のランプが確認しやすい方向に取り付けてください。



■次のような場所には取り付けないでください。

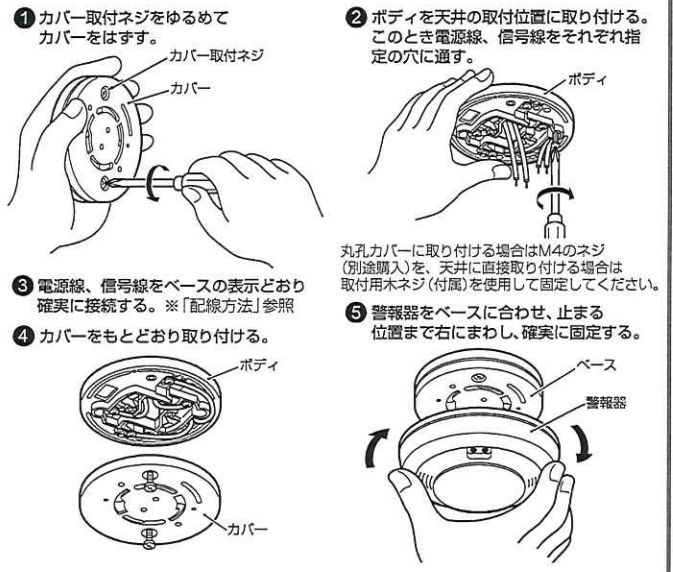
(誤動作や故障、または検知が遅れる原因となります。)



施工後の確認方法

- 施工後、警報器に付属の取扱説明書にしたがって正常に動作することを確認し、お客様に商品の説明をしてください。

取付方法(天井取付の場合)

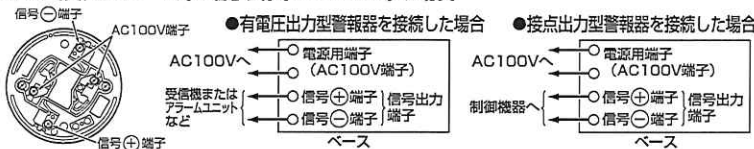


配線方法

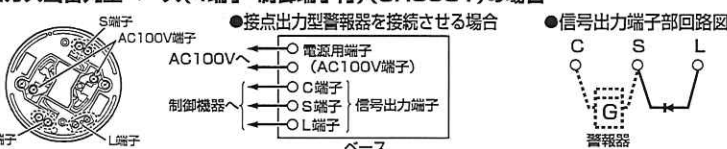
●端子は内側が電源(AC100V)用、外側が信号(DC30V)用です。誤接続しますと内部回路が破損しますのでご注意ください。

●電源用、信号用の電線はφ1.0~φ2.0のVVFまたは600VIV線をご使用ください。詳しくは、内線規程をご参照ください。

■ガス当番丸型ベース(4端子式)(SH5900)の場合

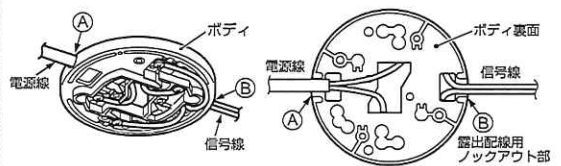


■ガス当番丸型ベース(4端子・制御端子付)(SH5901)の場合



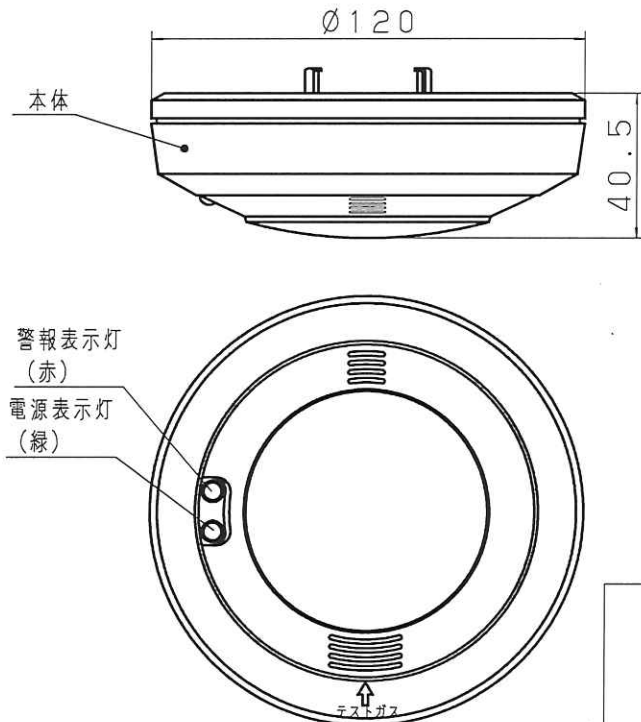
■ベースを直付して露出配線をする場合

- 露出配線の場合は下図ボディのAおよびB(露出配線用ノックアウト部)を切り欠き、電源線および信号線をそれぞれ露出配線します。



●信号用の電線に信号用ケーブル(OP線など)を使用しボックス取付する場合は、絶縁セパレータが必要となります。(当社品番:WV2450(別売))

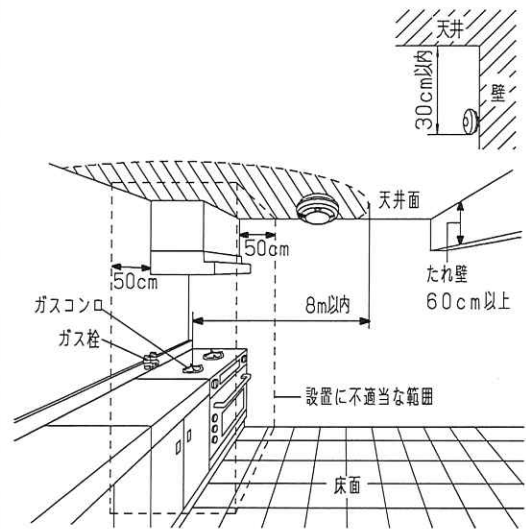
主要部品材質	構成要素	材 料	色 彩	処 理	備 考
	本体	ABS樹脂	ミルキーホワイト		
	ガス検知素子	接触燃焼式			フィルター付



型式番号	TTV-2115				
定 格	対象ガス	都市ガス（空気より軽い12A・13Aガス）			
	電源	AC100V 50/60Hz（共用）			
	消費電力	監視時2.5W	警報時3.0W		
	警報ガス濃度	爆発下限界（LEL）の1/4以下			
	警報音量	70dB/m以上			
	使用周囲温度	-10℃～+50℃			
	質量	130g			
	有効期限	お求めの日から5年			
機 能	警報方式	表示灯	警報音	外部出力	
		緑	赤（ブザー音）		
		通電初期	点滅 消灯	—	DC6 ⁺⁹ ₋₁ V
		監視時	点灯 消灯	—	DC6 ⁺⁹ ₋₁ V
		警報時	点灯 点灯	断続音（ピ-ピ-、...）	DC12 ⁺⁹ ₋₁ V
		電源断	消灯 消灯	—	DC0 ⁺⁹ ₋₀ V
故障時	高速点滅 消灯	断続音（ビッピッ、...）	DC0 ⁺⁹ ₋₀ V		
付属品	即時警報、即時発信型、自動復帰式 取扱説明書（保証書）、警報表示ステッカー、 注意ラベル				

- ・ご注意
- 適合ベース：SH5900
 - ベースの取付配線工事は、電気設備技術基準による電気工事が必要です。
 - 空気より軽い12A・13Aガス専用です。（12A・13Aガスでも空気より重いガスがありますので、ガス会社にお問合せください。）
 - 浴室には使用しないでください。
 - 天井面または、天井面から30cm以内の壁面でガス器具の真上を避け、ガス器具の中心から8m以内に設置してください。

そ
の
他



- ガス器具ご使用（特に酒・みりん・ワイン等使用の時）の前にあらかじめ換気扇を回しておいてください。（ガス警報器がアルコール蒸気で動作するのを防ぐためです。）
- ガス当番を新築住宅へ施工するとき、入居までの間ガス当番の電源（AC100V）を切ってください。新築住宅の各種建材などから出る有機溶剤ガスによりガス当番の感度が敏感になる恐れがあるためです。

商品仕様書図	品名	ガス当番都市ガス（天然ガス）用ヘッド（AC100V引掛式・有電圧出力型）（テストガス別）	品番	SH13936K
単位：mm 第三角法	作成	2019年 5月 9日	改	1
パナソニック株式会社				

※保証の適用除外

- この製品は保証期間内でも次のような場合、交換は有償となります。
- (1) 使用者の故意または不注意によって生じた故障または損傷。
 - (2) 火災、天災、異常電圧、異常温度、異常雰囲気などの不可抗力による故障または損傷。
 - (3) 取付位置が屋外、高温多湿など著しく不適当な場所および浴室用以外のものを浴室に取り付けた場合。
 - (4) 都市ガス(空気より軽い12A・13A用ガス)以外のガス、水や煮こぼれなどの液体、動植物による故障または損傷。
 - (5) 使用上の誤り、分解、改造されたもの、取付位置の移動、落下、衝撃などによる故障または損傷。
 - (6) 本書の提示がない場合。
 - (7) 本書にお求め日、販売店名の記入のない場合。
 - (8) その他製造業者の責任によらない故障または損傷。

※お願い

- (1) 警報器の作動確認は、テストガス(別売)で点検してください。
- (2) 本書は再発行いたしませんので、紛失しないよう大切に保管してください。
- (3) お求め後5年を過ぎたものは保証いたしません。警報器は安全を守るためのものですので、必ず新しいものとお取り替えください。
- (4) 本書は日本国内においてのみ有効です。

取り替え予定日 年 月 日

※お客様にご記入いただいた個人情報(保証書控)は、保証期間内の無料修理対応及びその後の安全点検活動のために利用させていただく場合がございますのでご了承ください。

※この保証書は、本書に明示した期間、条件のもとにおいて無料修理をお約束するものです。従ってこの保証書によって、保証書を発行している者(保証責任者)、及びそれ以外の事業者に対するお客様の法律上の権利を制限するものではありませんので、保証期間経過後の修理についてご不明の場合は、お買い上げの販売店またはお客様ご相談窓口(23ページご参照)にお問い合わせください。

お客様	ご芳名
	〒 □□□ - □□□□
	ご住所
電話	()

ガス警報器

お当番

都市ガス(天然ガス)用 ヘッド
(AC100V引掛式・有電圧出力型)
(テストガス別)

品番 SH 13936K
型式 TTV-2115

取扱説明書

保管用 保証書付き

- このたびは、パナソニック製品をお買い上げいただき、まことにありがとうございます。
- 取扱説明書をよくお読みのうえ、正しく安全にお使いください。ご使用前に「2.安全のために必ずお守りください」(3~8ページ)を必ずお読みください。
- 保証書は、「販売者名」などの記入を確かめ、取扱説明書とともに大切に保管してください。

ご使用前に

- この警報器は、都市ガス(空気より軽い12A・13A用ガス)用です。液化石油ガス(LPガス・プロパンガス)には、液化石油ガス用警報器をご使用ください。
- 使用されている都市ガスが空気より軽い12A・13A用ガスかどうか不明のときは、ガス会社へご確認ください。
- この警報器はガスもれを検知して警報する機能をもっていますが、ガスもれの防止器ではありません。ガスもれなどによる損害については責任を負い兼ねますのでご了承ください。
- 殺虫剤(くん煙殺虫剤・加熱蒸散殺虫剤も含む)をご使用になる前に必ず6・8ページをお読みください。

※この警報器は、浴室用には使用できません。
(漏電、感電のおそれがあります。)
※この警報器は、不完全燃焼および酸素欠乏による中毒防止用ではありません。

お客様へ

- 正常に動作するために、11・12ページの点検を6ヵ月に1回以上行ってください。

警報器をご使用になる皆様へ

- 1. 安全に正しくお使いいただくために —— 2
- 2. 安全のために必ずお守りください —— 3~8
 - A：ガスもれにより警報ブザーが鳴ったときは
あわてず次の処置をしてください。 —— 3~4
 - B：ご使用上の注意事項 —— 5~7
 - C：殺虫剤などで警報ブザーが鳴った場合 —— 8
- 3. 警報器の取扱方法 —— 9~10
- 4. 警報器の点検方法 —— 11~12
- 5. 有効期限 —— 13
- 6. アフターサービスについて —— 14
- 7. 警報器のお手入れ方法 —— 15

販売店および警報器をご使用になる皆様へ

- 8. 各部の名称とはたらき —— 16
- 9. 仕様 —— 17
- 10. 取付位置 —— 18~20
- 11. 保証書・警告表示へ貴店名の記入 —— 21
- 12. お客様への勧告事項 —— 22
- 13. 廃棄について —— 22
- 14. お客様ご相談窓口のご案内 —— 23




警報器をご使用になる皆様へ

1.安全に正しくお使いいただくために



必ずお守りください

人への危害、財産の損害を防止するため、必ずお守りいただくことを説明しています。

■誤った使い方をしたときに生じる危害や損害の程度を区分して、説明しています。

 危険	「死亡や重傷を負うおそれ大きい内容」です。
 警告	「死亡や重傷を負うおそれがある内容」です。
 注意	「傷害を負うことや、財産の損害が発生するおそれがある内容」です。

■お守りいただく内容を次の図記号で説明しています。
(次は図記号の例です。)

	してはいけない内容です。
	実行しなければならない内容です。

2. 安全のために必ずお守りください

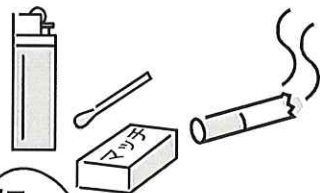
A：ガスもれにより警報ブザーが鳴ったときはあわてず次の処置をしてください。

⚠ 危険

火花などによる爆発のおそれがあります。警報ブザーが鳴っている間は、次のことは絶対しないでください。

1. 火気禁止

マッチ、ライターなど火気は使用しない。



火花などによる爆発のおそれがあります。

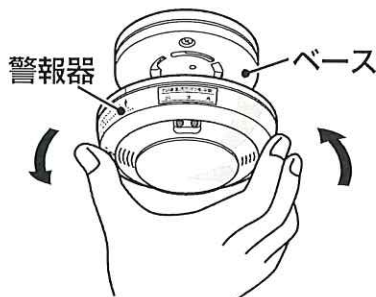
2. 触れるな

換気扇、扇風機、その他の電気製品のスイッチはさわらないでください。



3. 禁止

警報器をベースからはずさないでください。



A：ガスもれにより警報ブザーが鳴ったときはあわてず次の処置をしてください。

①まず、火を消してガスの元栓を閉めてください。



②もれたガスは空気より軽いため、室内の上部にたまっています。空気が流れるようにドアや窓を開けて換気をしてください。



③ガスがなくなれば、警報ブザーは自動的に停止しますので、停止してからガスもれの個所を点検してください。



器具栓のチェック

注 ガスもれの原因として、点火ミス、立ち消え、器具栓が完全に閉まっていない、およびゴム管のひび割れなどが考えられます。



せっけん水を塗る

アワがふくれたら、そこがガスもれの場所

④警報ブザーが停止しないとき、または警報ブザーが停止してもガスもれ個所がわからないときは、ただちにお買い上げの販売店に連絡してください。



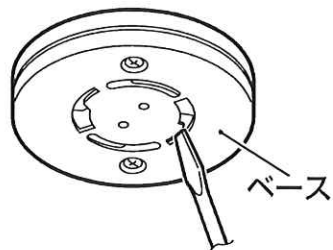
2. 安全のために必ずお守りください

B：ご使用上の注意事項

⚠ 危険

1. 禁止

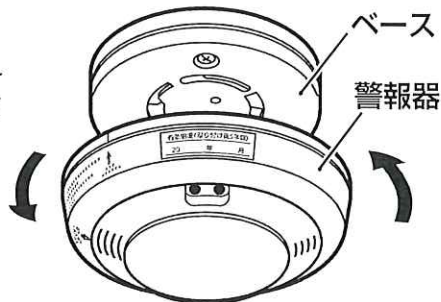
警報器を取りはずした状態でベースに金属などの異物を入れないでください。
〔感電や発火するおそれがあります。〕



⚠ 警告

1. 禁止

警報器をベースからはずさないでください。
〔ガスがもれていても警報を出しません。〕

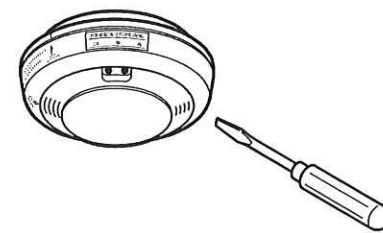


B：ご使用上の注意事項

⚠ 警告

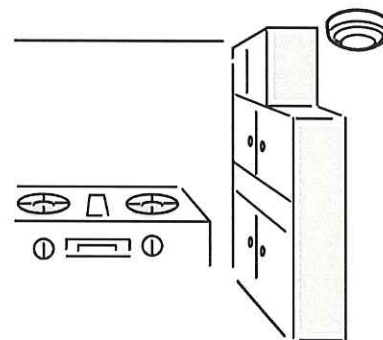
2. 分解禁止

警報器は絶対に分解・改造しないでください。
また、警報器を落下させたり衝撃を与えるような取り扱いはしないでください。
〔故障の原因となります。〕



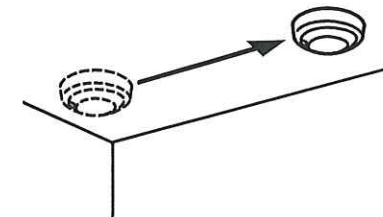
3. 禁止

警報器の前に物を置いたり、取り付けたりしないでください。
〔警報遅れの原因となります。〕



4. 移動禁止

警報器は位置を移動させないでください。
警報器の位置を変える必要がある場合は、お買い上げの販売店に相談してください。



5. 必ず守る

殺虫剤(くん煙殺虫剤・加熱蒸散殺虫剤も含む)をご使用になる場合に、警報器をポリ袋などで覆うときは高所作業になり転倒・落下などの危険があります。
足場の確保など安全に作業できるようにご注意ください。

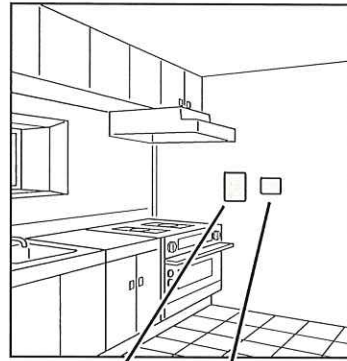
2. 安全のために必ずお守りください

B：ご使用上の注意事項

⚠ 注意

1. ⚠ 必ず行う

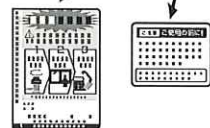
警告表示（「警報器が鳴ったら」ステッカー）、注意ラベルをよくお読みのうえ、必ず目につく場所に貼ってください。



2. ⚠ 必ず行う

警報器の有効期限を過ぎていないか、確認してください。

〔詳細は「5. 有効期限」を〕
お読みください。

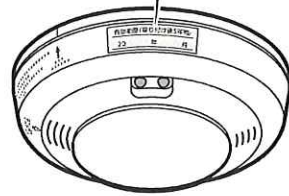


有効期限（取り付け後5年間）
20 年 月

3. ⚠ 必ず行う

ガスコンロをご使用（特に酒・みりん・ワインなどを使用する場合）の前にあらかじめ換気扇をまわしてください。

（警報器がアルコール蒸気で動作するのを防ぐためです。）



C：殺虫剤などで警報ブザーが鳴った場合

⚠ 注意

ガスもれ以外でも次のような場合、警報ブザーが鳴ることがあります。すぐに停止しますので、警報器をベースから取りはずさないでください。

1.

殺虫剤（くん煙殺虫剤、加熱蒸散殺虫剤も含む）、化粧品などのスプレーを警報器の近くで使ったとき。



殺虫剤（くん煙殺虫剤・加熱蒸散殺虫剤も含む）を使用する前に警報器をポリ袋などで覆ってください。使用後、換気をし必ずポリ袋などははずして警報器を元の状態に戻してください。

2.

シンナー、ペンキなど可燃性の溶剤や塗料を警報器の近くで使ったとき。



3.

みりん、しょう油、ワイン、酒の罐の蒸気がかかったとき。
〔あらかじめ換気扇をまわして〕
おくと鳴りません。



4.

濃厚なタバコの煙がかかったとき。



3. 警報器の取扱方法

1. 警報器をベースに 合わせ、止まる位置 まで右にまわし、 確実に取り付ける

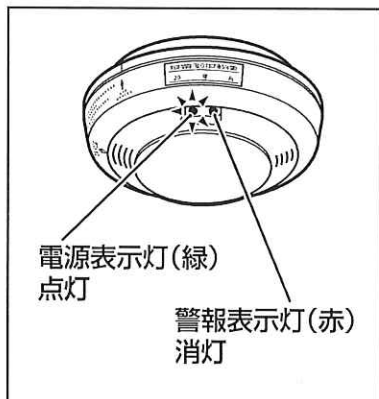
電源表示灯(緑)が点滅している間(約30秒間)は、警報器が作動状態に入る準備時間です。この時間内は、ガスがかかっても警報ブザーは鳴りません。**【停電復帰時と同様です。】**

※電源表示灯(緑)の点滅と同時に外部出力信号(約6V)が出力されます。

2. 約30秒後(作動状態)

電源表示灯(緑)が点灯にかわります。常時ガスもれ検知可能な状態となります。**【停電復帰時と同様です。】**

※電源表示灯(緑)が高速点滅し、約5秒ごとに「ピッピッ」音が鳴動する場合は、ガス警報器が故障しています。お買い上げの販売店に連絡してください。



- 新築住宅へ施工するときは入居までの間、警報器の電源(AC100V)を切ってください。
新築住宅の各種建材などから発生する有機溶剤ガスにより、警報器の感度が敏感になるおそれがあります。
- 雑ガスが発生する環境下(溶剤を含む接着剤、フローリング剤、塗料など)では、警報器の検知特性に影響をおよぼす場合があります。

3. ガスもれをキャッチ

警報表示灯(赤)が点灯し、警報ブザーが鳴ると同時に、外部出力信号(約DC12V)がでます。

- ※停電時はガスもれを検知しません。
- ※警報器本体は多少温かくなりますが、異常ではありません。
- ※日常、警報器が作動状態にあることを示す電源表示灯(緑)が点灯していることを確認してください。



4. 警報器の点検方法

警報器の点検をするには、ガス当番都市ガス(軽いガス)用テストガス(SH8221)(別売)が必要です。

警告



火気禁止

① テストガスには引火性がありますので、取り扱い上火気に注意してください。



必ず行う

② 点検時は高所作業になり、転倒・落下などの危険があります。足場の確保など安全に作業できるようにご注意ください。

注意



必ず行う

小さなお子様のいるご家庭では、テストガスは、お子様の手の届かないところに保管してください。(テストガス表示)

次の方法で点検することができます。

1.

電源表示灯(緑)が点灯していることを確かめてください。

2.

テストガスを警報器のガス検知部に近づけて1秒間注入してください。

3.

警報表示灯(赤)が点灯し、警報ブザーが鳴れば正常に作動しています。

●しばらくすると警報表示灯(赤)が消灯し、警報ブザーも停止します。

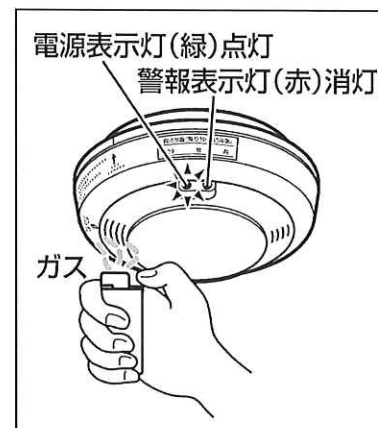
4.

テストガスを注入しても、警報ブザーが鳴らないときは、再度テストガスを注入してください。

●テストガスを注入しすぎると警報ブザーがしばらく停止しないことがありますので、注意してください。

5.

テストガスを注入しても、警報ブザーが鳴らないときは、「6. アフターサービスについて」をお読みください。



5.有効期限

この警報器の有効期限は警報器本体に貼り付けられた有効期限ラベルに記載された期限内です。

有効期限がきましたら、必ず新しい警報器とお取り替えください。

●有効期限ラベルの見方



6.アフターサービスについて

1.保証 製品および保守点検について、添付の保証書に基づき、警報器お買い上げ日から5年間を保証いたします。

万一異常が生じた場合は、お買い上げの販売店に連絡し、保証書をご提示ください。保証書の記載内容に基づき、お買い上げの販売店で点検または交換いたします。

2.更新 警報器は安全機器です。有効期限を過ぎたものは、必ず新しいものとお取り替えください。

3.点検 有効期限内の警報器が正常に作動しない場合は、お買い上げの販売店に点検を依頼してください。次の事項は、容易に点検・処置できる内容です。点検依頼の前にぜひご確認ください。

症 状	原 因	処 置
電源表示灯(緑)が点灯しない	●停電 ●電源ブレーカーが切れている	●ブレーカーを入れる
テストガスで警報ブザーが鳴らない	●ガス検知部を間違えている ●テストガスにガス(液体)がない	●正しい位置で点検 ●新しいテストガス(SH8221)を購入する
ガスもれの様子が無いのに警報ブザーが鳴った	●近くでスプレー、殺虫剤、シンナーなどを使用 ●酒、みりんなどの濃い蒸気がかかった ●濃厚なタバコの煙がかかった	●うちわなどであおぎ、ガス検知部からガスを排出する ●窓やドアを開け換気する
電源表示灯(緑)が高速点滅し、約5秒ごとに「ピッピッ」が鳴る	●ガス検知部の故障	●お買い上げ販売店に連絡をする
テストガスでの点検後に警報ブザーが鳴り止まない	●テストガスを注入しすぎた	●うちわなどであおぎ、ガス検知部からガスを排出する

4.ご不明の点は

この警報器についてお気付きの点やご不明の点がありましたら、お買い上げの販売店またはお客様ご相談窓口(23ページご参照)までご連絡ください。

●保証書はこの取扱説明書とともに大切に保管してください。

7. 警報器のお手入れ方法

⚠ 注意

1. 必ず行う

警報器の表面が汚れたりしてお手入れをされる場合、ベースからはずして、水または石けん水を浸した布をよく絞ってからふきとってください。ふき終わったらベースに取り付け、「4. 警報器の点検方法」にしたがって作動を確認してください。(内部に水が浸入しないよう注意してください。)
 ※中性洗剤を使ったときは、しばらく警報ブザーが停止しないときがあります。



他の機器(住宅情報盤など)と接続している場合

●ベースから警報器を取りはずすと、他の機器(住宅情報盤など)から警報が鳴る場合がありますので、ベースから警報器をはずさないでお手入れをしてください。

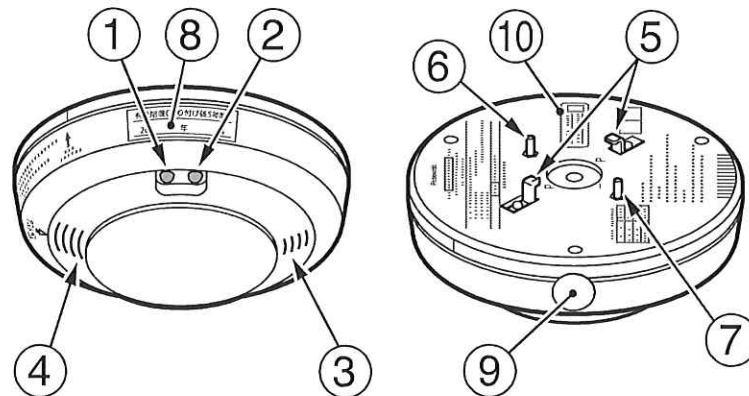


2. 禁止

ベンジン、シンナーはご使用にならないでください。警報器本体の表面が傷つきます。



8. 各部の名称とはたらき



- ① 電源表示灯(緑) … ●電源を入れると電源表示灯(緑)が点滅し、作動状態になると点灯します。
●ガス検知部が故障していると電源表示灯(緑)が高速点滅し、約5秒ごとに「ピッピッ」が鳴ります。
- ② 警報表示灯(赤) … ガスを検知し、ガス濃度が警報濃度に達すると、警報表示灯(赤)が点灯して、警報ブザーが鳴ります。
- ③ 警報スピーカー … 警報ブザーが鳴ります。
- ④ ガス検知部 … ガスを検知します。
- ⑤ 電源端子
- ⑥ 信号端子 ⊕
- ⑦ 信号端子 ⊖
- ⑧ 有効期限ラベル … 本警報器の有効期限を表示しています。
- ⑨ 検査合格証 … 一般財団法人 日本ガス機器検査協会の検査に合格した製品であることを証明しています。
- ⑩ 製造年月ラベル

9.仕 様

- 対象ガス……………都市ガス
(空気より軽い12A・13A用ガス)
- 警報ガス濃度……………爆発下限界の1/4以下
- 検知方法……………接触燃焼式
- 警報方法……………警報表示灯(赤)点灯(自動復帰式)
……………ブザー音(ピー、ピー)
……………即時警報型、自動復帰型
- 電 源……………AC100V 50/60Hz
- 消費電力……………通常時 2.5W
……………警報時 3.0W
- 外部出力信号
2段階有電圧出力 ……通常時 DC6V ± 0
……………警報時 DC12V ± 3
……………電源OFFおよび機器異常時 DCOV ± 3
- 使用温度範囲……………-10℃~+50℃
- 寸法・質量…………… $\phi 120\text{mm} \times \text{タカサ}40.5\text{mm}$ 約130g

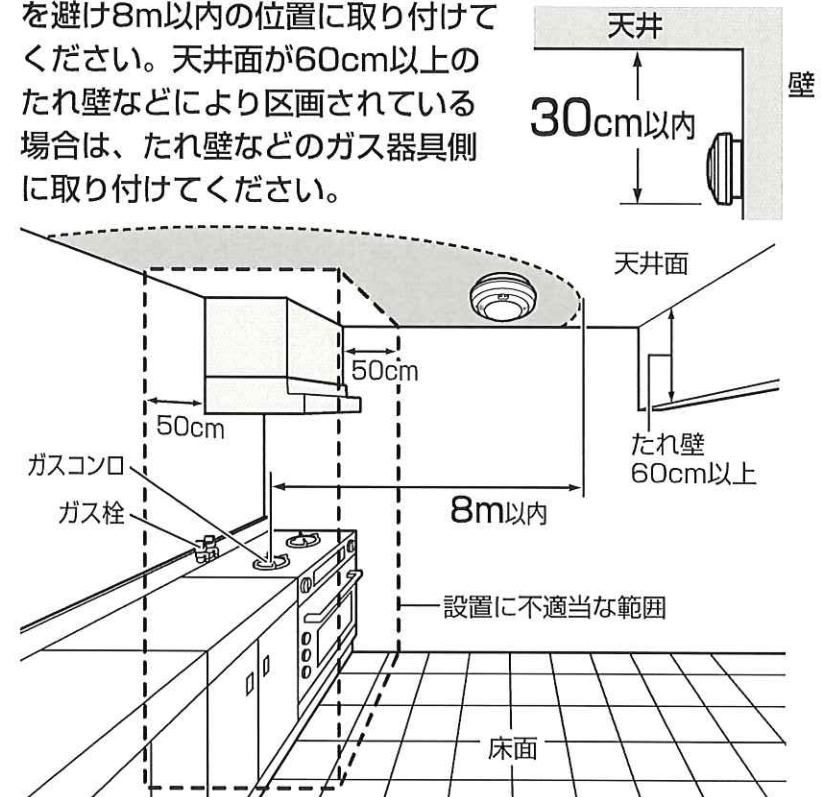
付 属 品

- 取扱説明書(保証書付き)(本紙)……………1冊
- 注意ラベル……………1枚
- 警告表示「警報器が鳴ったら」ステッカー……………1枚

10.取付位置

⚠ 注意

- ① 都市ガス(空気より軽い12A・13A用ガス)用ですので天井面または天井面から30cm以内の壁面で、コンロなどの真上を避け8m以内の位置に取り付けてください。天井面が60cm以上のたれ壁などにより区画されている場合は、たれ壁などのガス器具側に取り付けてください。



※取り付けおよび取付位置の移動は、お買い上げの販売店におまかせください。

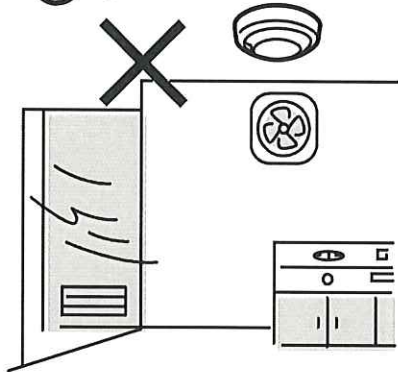
10. 取付位置

⚠ 注意

② 次のような場所には取り付けないでください。誤動作や故障、または検知が遅れる原因となります。

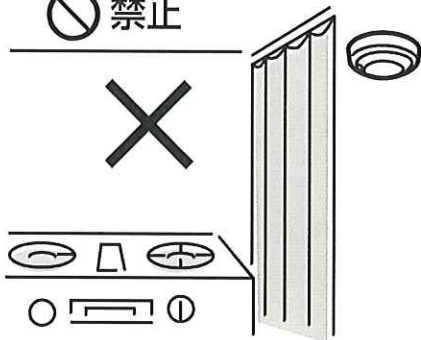
① ドア付近など風通しのよい場所・すきま風の入る場所

⊘ 禁止



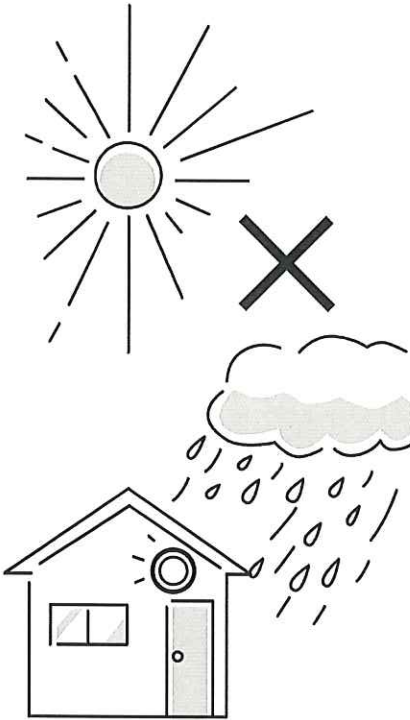
② カーテンウォールなどで仕切られる場所

⊘ 禁止



③ 屋外・屋側

⊘ 禁止



④ 浴室内・水のかかる場所・水滴のつく場所

⊘ 禁止



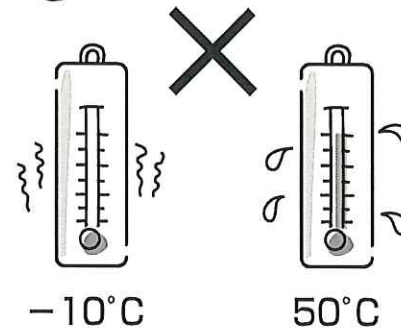
⑥ 燃焼器具などからの排気、湯気、油煙などが直接かかる場所

⊘ 禁止



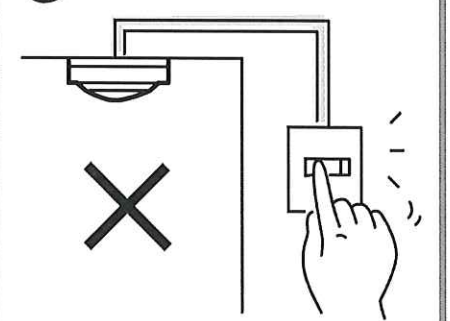
⑤ 取付場所の温度が-10℃を下まわる、あるいは50℃を超える場所

⊘ 禁止



⑦ 使用時しか電源を入れない場所
〔ビルなどの湯沸室で、夜間電源を切る場所〕

⊘ 禁止



11. 保証書・警告表示へ貴店名の記入

！必ず行う

取扱説明書、

警告表示(「警報器が鳴ったら」ステッカー)の所定の欄に貴店の名称と連絡先をはっきりと記入してください。

保証書の所定の欄にお求め日、取り替え予定日、お客様のお名前・住所・郵便番号・電話番号、貴店の名称・所在地・郵便番号・電話番号をはっきりと記入してください。

警告表示(「警報器が鳴ったら」ステッカー)、

有効期限ラベルの所定の欄に有効期限(警報器取付日から5年後の年・月)をはっきりと記入してください。

12. お客様への勧告事項

お客様に次の事項を説明のうえ、ご理解を得てください。

！必ず行う

- ①この説明書をよくお読みのうえ、正しく使用していただくこと。
- ②この説明書には、保証書(5年保証)が付いているので、大切に保管していただくこと。
- ③添付の警告表示(「警報器が鳴ったら」ステッカー)、注意ラベルをよくお読みのうえ、目につく場所に忘れずに貼っていただくこと。

13. 廃棄について

各市町村で定められた方法に従って廃棄してください。

14.お客様ご相談窓口のご案内

使い方・お手入れ・修理などは、まずお買い求めの販売店・工事店へご相談ください。

■相談先がなくお困りの場合は、次のご相談窓口にご連絡ください。

住まいの設備・建材 サポートサイト

<http://sumai.panasonic.jp/support/>



使い方・お手入れなどのご相談 【受付時間】
365日/9:00～18:00

パナソニック 照明と住まいの設備・建材 お客様ご相談センター



フリーダイヤル パナは ナットク

0120-878-709

音声ガイダンスを短くするには、案内が聞こえたら
電話機ボタンの「8」と「9#」を押してください。
(番号を押しても案内が続く場合は、「*」ボタンを押してから操作してください。)

■ 左記電話番号がご利用
いただけない場合
06-6906-1109

■ FAX フリーダイヤル
0120-872-460

Help desk for foreign residents in Japan Tokyo (03)3256-5444 Osaka (06)6645-8787
Open:9:00 - 17:30 (closed on Saturdays/Sundays/national holidays)

ライフソリューションズ 修理サービスサイト

<http://sumai.panasonic.jp/support/repair/>



修理に関するご相談 【受付時間】 月～土/9:00～19:00
日・祝日・年末年始/9:00～18:00

パナソニック ライフソリューションズ 修理ご相談窓口



フリーダイヤル パナニ イコー

0120-872-150

■ 左記電話番号がご利用
いただけない場合
06-6906-1090

※ご使用の回線(IP電話やひかり電話など)によっては、回線の混雑時に数分で切れる場合があります。
※上記のURLはお使いの携帯電話などにより、正しく表示されない場合があります。

【ご相談窓口におけるお客様の個人情報のお取り扱いについて】

パナソニック株式会社およびグループ関係会社は、お客様の個人情報をご相談対応や修理対応などに利用させていただき、ご相談内容は録音させていただきます。また、折り返し電話をさせていただくための発信番号を通知いただいております。なお、個人情報を適切に管理し、修理業務などを委託する場合や正当な理由がある場合を除き、第三者に開示・提供いたしません。個人情報に関するお問い合わせは、ご相談いただきました窓口にご連絡ください。

便利メモ (おぼえのため、記入されると便利です。)

お買い上げ日	年 月 日	品 番	SH 13936K
販売店名	電話 ()	—	
お客様ご相談窓口	電話 ()	—	

パナソニック株式会社 システム機器ビジネスユニット

〒514-8555 三重県津市藤方1668番地

電話 ☎0120-283338 FAX ☎0120-551626

© Panasonic Corporation 2018-2019

MEMO

都市ガス(天然ガス)用ガス警報器 保証書

品名 ガス当番 都市ガス(天然ガス)用 ヘッド 品番 SH 13936K
(AC100V引掛式・有電圧出力型) 型式 TTV-2115
(テストガス別)

このたびはガス警報器をお求めいただき誠に有難うございました。
この製品は一般財団法人 日本ガス機器検査協会の検査に合格したものであります。したがって正常な使用状態では故障の心配はありませんが、保証期間中万一異常を生じた場合は、速やかに販売店に連絡し、本書を提示してください。

ご記入いただきました個人情報の利用目的は本書裏面に記載しております。お客様の個人情報に関するお問い合わせは、お買い上げの販売店にご連絡ください。詳細は裏面をご参照ください。

次の要領で下記の者が点検または交換いたします。

- 保証期間……お求め後5年間
- 保証適用……取扱説明書に基づく正常な使用状態で製造上の責任による故障の場合は無償で交換します。
- 保証適用除外……裏面に記載してある事項の場合。
- 保守点検……警報器の異常などのお申出がありました際は無償で次の保守点検をいたします。ただし、集中監視型警報器については、別途保守契約によります。
 - (1)テストガスまたは点検具(チェッカー)を使用しての作動テスト。
 - (2)誤報発生の有無の確認(聴取による。)
 - (3)設置場所の適否についてのチェック。

(実施者) 販売者	お求め日	年	月	日
	〒	☎		

(販売店は必ず記入してください。)

(保証者) 発売元	パナソニック株式会社 システム機器ビジネスユニット 〒514-8555 三重県津市藤方1668番地 TEL 0120-283338 (フリーダイヤル)
--------------	--