

業務用自動ガス遮断システム

〈遮断弁〉 型式：KCV-2-□□T（都市ガス用）／KCV-2-□□P（LPガス用）
 〈操作器〉 型式：VAC-□□□TA（都市ガス用）／VAC-□□□PA（LPガス用）



本製品は、消防法や建築条例の基準に対応した制御装置システムとして高い評価をいただいている、業務用自動ガス遮断システムです。

口径20A～80Aの電磁ガス遮断弁と制御・表示部を分離した構成となっており、地震による振動や外部保安制御装置からの緊急信号を検知して安全に動作します。ガス漏れ、地震、フード火災などの異常発生時には自動的にガスを遮断し、遮断後は自動的に気密検査を実施します。また、集中監視による遮断弁の開閉状況の確認やリモート操作にも対応しており、万全の安全管理体制を実現します。

商業施設、工場、ビル、病院、学校など、様々な業務用ガス設備の安全対策に適した製品です。

安全保安機器

日本語表示で操作もシンプル

製品の特長

1. 高い保安性能

ガス漏れ、地震、フード火災などを感知し、自動的にガスを遮断して安全を確保します（オプション設置時）。

2. 便利な開閉機能

室内の操作器で遮断弁の開閉が可能です。また、遮断弁閉止後、自動的にガス配管の気密検査を行います。

3. 復帰安全時間の可視化

安全確認時間をカウントダウン表示します。

4. 遠隔監視機能

遮断弁の開閉状況を監視できます。また、リモート操作による開閉も可能です。

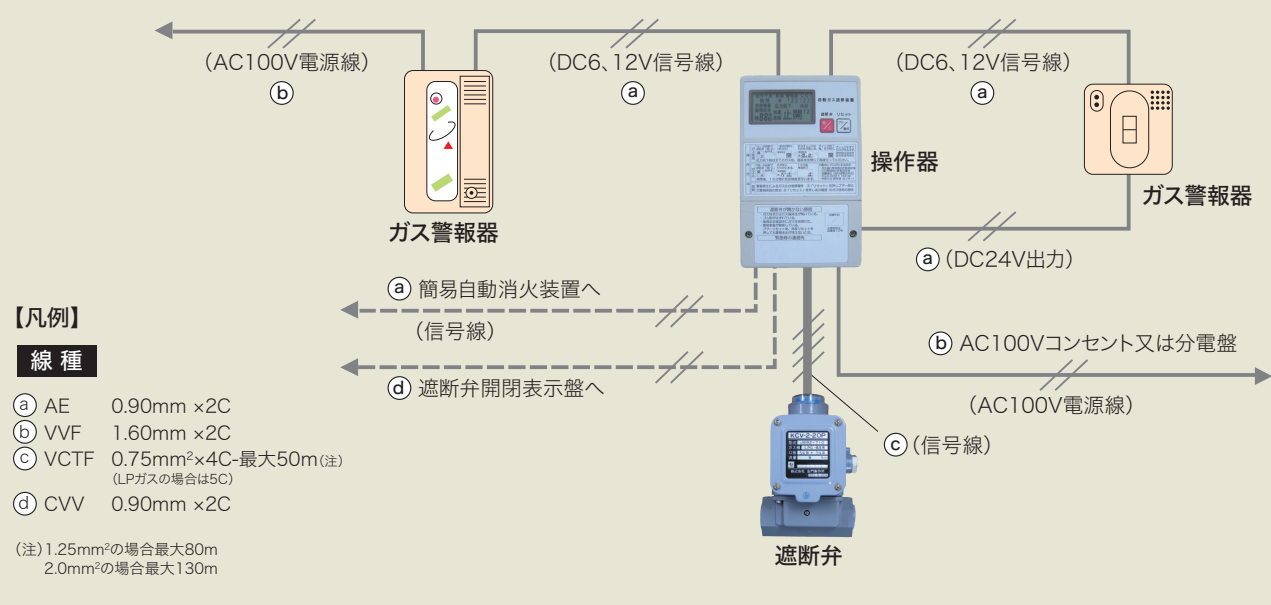
5. 感震器内蔵

震度5強で作動する感震器を操作器に内蔵しています。

〈接続例〉

AC100V用ガス警報器の場合

DC24V用ガス警報器の場合



システムの仕様

■操作器仕様

型式	都市ガス	—	VAC-300TA	VAC-310TA
	LPガス	VAC-300PA	—	VAC-310PA
適合遮断弁口径		20A、25A、32A	25A、32A	40A、50A、80A
操作器	品名	自動ガス遮断装置・操作器		
	電源	交流100V 50Hzおよび60Hz		
	消費電力	約5VA		
	使用环境温度	-10℃~+50℃		
	使用湿度範囲	35~85%RH		
	外形寸法	W121×H201×D59mm		
	質量	約700g		
入力信号	ガス警報器信号	直流0-6-12(ガス漏れ)-18(CO)V 3台接続可能		
	外部機器信号1.2	a 接点		
	遠隔開閉信号	a 接点 弁閉時ON		
	ガス圧低下信号	b 接点 低下時OFF		
	弁アンサ信号	a 接点 弁閉時ON		
	内蔵感震器	震度5強相当(80~250ガル)		
出力信号	弁閉出力信号	a 接点 直流30V 20Wまで 弁閉時OFF 弁止時ON		
	異常出力信号	a 接点 直流30V 20Wまで		

※状態出力のa接点は、同時に2系統への出力が可能です。

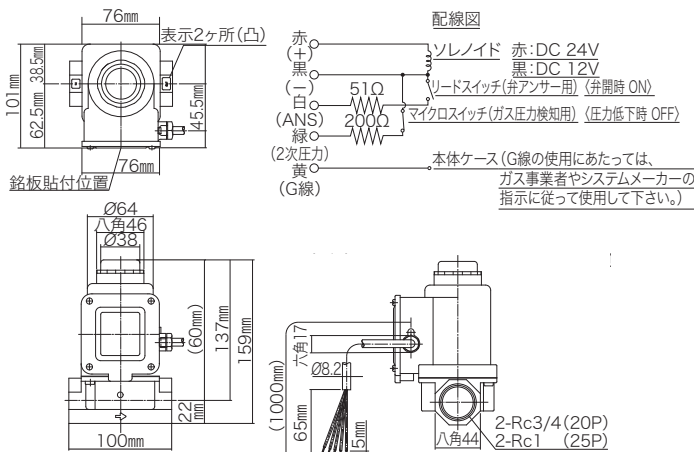
■遮断弁仕様

型式	都市ガス	—		KCV-2-25T	KCV-2-32T	KCV-2-40T	KCV-2-50T	KCV-2-80T	
	LPガス	KCV-2-20P	KCV-2-25P	KCV-2-32P	KCV-2-40P	KCV-2-50P	KCV-2-80P		
外形寸法(mm)	H-159 W-100 D-101	H-159 W-100 D-101	H-170 W-120 D-101	H-251 W-170 D-121	H-308 W-230 D-164	H-330 W-280 D-164			
質量	1.5kg	1.5kg	1.7kg	3.7kg	7.2kg	9.1kg			
口径(入口・出口)	20A	25A	32A	40A	50A	80A			
使用圧力範囲	0~3.43 kPa [0~350mm H ₂ O]								
使用环境温度	-25℃~70℃								
流量性能 【条件】 入口圧力980Pa 圧力損失49Pa 流体:空気	6m ³ /h	8m ³ /h	9.5m ³ /h	15m ³ /h	40m ³ /h	60m ³ /h			
構造	防雨型								
取付姿勢	水平・垂直								

※接続ケーブル(都市ガス用): VCTF 0.75mm²×4C・1m付
 ※接続ケーブル(LPガス用): VCTF 0.75mm²×5C・1m付
 ※50A、80AのフランジはJIS B-2301組フランジ相当です

■外観図

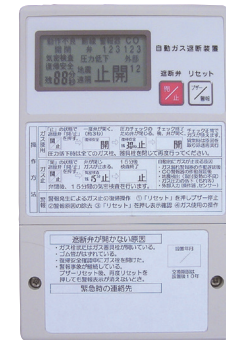
遮断弁



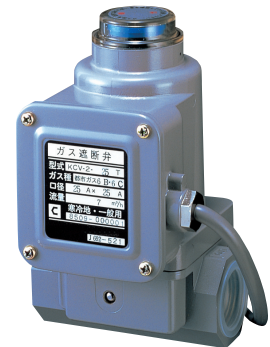
型式: KCV-2-□□T (都市ガス用) / KCV-2-□□P (LPガス用)

■液晶表示例

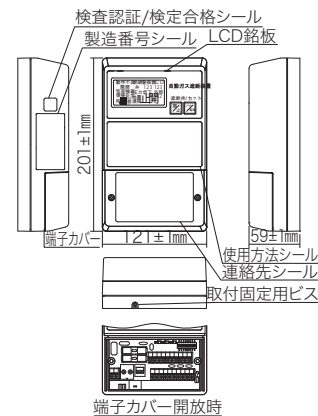
動作不良	断線	警報器	CO
開閉	弁	1 2 3	1 2 3
気密検査	圧力低下	外部	
復帰安全	地震	止開	1 2
残	88分	遠隔	



安全保安機器



操作器



型式: VAC-□□□TA (都市ガス用) / VAC-□□□PA (LPガス用)

信頼と安心のサポートを多彩にご用意

弊社製品のご相談・お問い合わせ

製品サポートセンター **0800-222-3322** (通話無料)

※携帯電話からもご利用いただけます。

受付時間：10：00～12：00 13：00～17：00

(土曜、日曜、祝祭日、および年末年始、春季、夏季の弊社休業日を除く)

オフィシャルサイト

URL:<https://ak.azbil.com/>

Webでのお問い合わせはこちらから



北海道支店	〒007-0803 北海道札幌市東区東苗穂三条3-2-78	TEL: 011-783-0505	FAX: 011-782-1501
東北支店	〒980-0811 宮城県仙台市青葉区一番町1-9-1(仙台トラストタワー)	TEL: 022-227-1535	FAX: 022-223-1637
青森営業所	〒030-0902 青森県青森市合浦1-10-3	TEL: 017-742-4379	FAX: 017-741-0658
北東北営業所	〒020-0807 岩手県盛岡市加賀野3-10-1	TEL: 019-625-2094	FAX: 019-625-2092
福島営業所	〒960-8163 福島県福島市方木田字谷地17-9	TEL: 024-545-3411	FAX: 024-546-9621
北関東支店	〒376-0035 群馬県桐生市仲町3-6-32	TEL: 0277-46-2271	FAX: 0277-43-8471
新潟営業所	〒950-0951 新潟県新潟市中央区鳥屋野2-5-37	TEL: 025-285-5131	FAX: 025-285-5135
長野営業所	〒380-0821 長野県長野市鶴賀上千歳町1159(読売長野ビル)	TEL: 026-295-2001	FAX: 026-295-1011
さいたま支店	〒331-0813 埼玉県さいたま市北区植竹町1-120-2	TEL: 048-714-4201	FAX: 048-714-4202
東京支社	〒160-0023 東京都新宿区西新宿6-24-1(西新宿三井ビル)	TEL: 03-5961-2861	FAX: 03-6903-7210
	東京ガス営業部	TEL: 03-6258-5320	FAX: 03-5322-1514
	ガス関連	TEL: 03-6258-5321	FAX: 03-5322-1514
	水道関連	TEL: 03-6258-5322	FAX: 03-5322-1515
千葉営業所	〒260-0028 千葉県千葉市中央区新町1000(センシティタワー)	TEL: 043-307-1477	FAX: 043-302-7051
神奈川営業所	〒243-0432 神奈川県海老名市中央2-9-50(海老名プライムタワー)	TEL: 046-233-1725	FAX: 046-233-6123
静岡営業所	〒420-0853 静岡県静岡市葵区追手町5-4(アーバンネット静岡追手町ビル)	TEL: 054-254-2055	FAX: 054-254-2056
名古屋支店	〒460-0003 愛知県名古屋市中区錦2-14-19(名古屋伏見Kスクエア)	TEL: 052-212-8083	FAX: 052-212-6028
北陸営業所	〒920-0869 石川県金沢市上堤町3-21(金沢野村證券ビル)	TEL: 076-232-5610	FAX: 076-232-5612
大阪支店	〒577-0013 大阪府東大阪市長田中1-4-17(長田センタービル)		
	都市ガス関連	TEL: 06-4308-8506	FAX: 06-4308-8517
	LPガス関連	TEL: 06-4308-8508	FAX: 06-4308-8517
	水道関連	TEL: 06-4308-8509	FAX: 06-4308-8520
中四国支店	〒732-0052 広島県広島市東区光町1-10-19(日本生命広島光町ビル)	TEL: 082-263-1971	FAX: 082-263-6624
岡山営業所	〒700-0976 岡山県岡山市北区辰巳419-2	TEL: 086-241-8511	FAX: 086-243-4615
四国営業所	〒760-0018 香川県高松市天神前10-12(香川天神前ビル)	TEL: 087-861-2330	FAX: 087-861-2371
九州支店	〒812-0044 福岡県福岡市博多区千代1-17-1(パピヨン24)	TEL: 092-633-2811	FAX: 092-633-2900
鹿児島営業所	〒890-0053 鹿児島県鹿児島市中央町9-1(鹿児島中央第一生命ビル)	TEL: 099-214-4610	FAX: 099-214-4611
沖縄営業所	〒900-0033 沖縄県那覇市久米2-18-5(エステート・ビークル)	TEL: 098-867-4855	FAX: 098-869-3376

■このカタログに掲載されている内容は、2026年4月現在のものです。本仕様は性能向上のため、お断りなく変更することがあります。

■ K-SMα、 SMaaS、リベクラ、 ガスエメールL、 ガスエメールC、

MDCS、メーターデータクラウドサービス、 **カナリヤ** はアズビル金門株式会社の商標です。

■SESはアズビル株式会社の商標です。

